

# Tvåflödespump serie F2

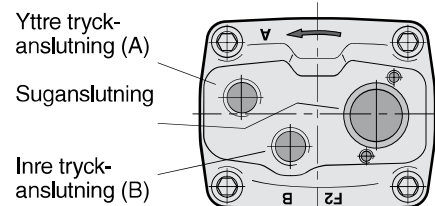


<b>Innehåll</b>	<b>Sida</b>	<b>Kapitel</b>
Pumpval och ledningsdimensionering .....	11	2
Specifikationer .....	35	
Installationsmått.....	36	
Orderinformation.....	36	
Standardversioner .....	36	
Sugnipplar .....	52	10
Installation och uppstart .....	70	13

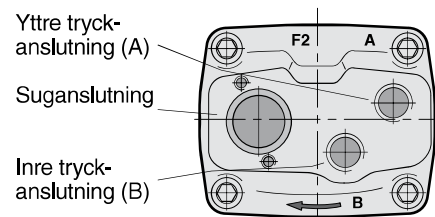
## Specifikationer

Pumpstorlek F2-	42/42	53/53	55/28	70/35	70/70
<b>Displacement</b> [cm <sup>3</sup> /varv]					
Port A	43	54	55	69	68
Port B	41	52	28	36	68
<b>Max arbetstryck</b> [bar]					
kontinuerligt	350	350	350	350	300
intermittent	400	400	400	400	350
<b>Maxvarvtal</b> [varv/min]					
(avlastad pump vid lågt tryck)	2550	2550	2550	2550	2550
<b>Max självsugningsvarvtal</b> [varv/min]					
Portarna A <sup>1)2)</sup> och B <sup>1)2)</sup> trycksatta	1800	1800	1800	1800	1650
Port A <sup>2)</sup> avlastad, tryck i port B	2100	2100	2100	2100	2100
<b>Inmatad effekt</b> [kW]					
max intermittent <sup>3)</sup>	100	126	100	126	131
max kontinuerligt	88	110	88	110	112
<b>Vikt</b> [kg]	19	19	19	19	19

### Rotationsbundna anslutningstoppar



Anslutningstopp för högergående pump



Anslutningstopp för vänstergående pump

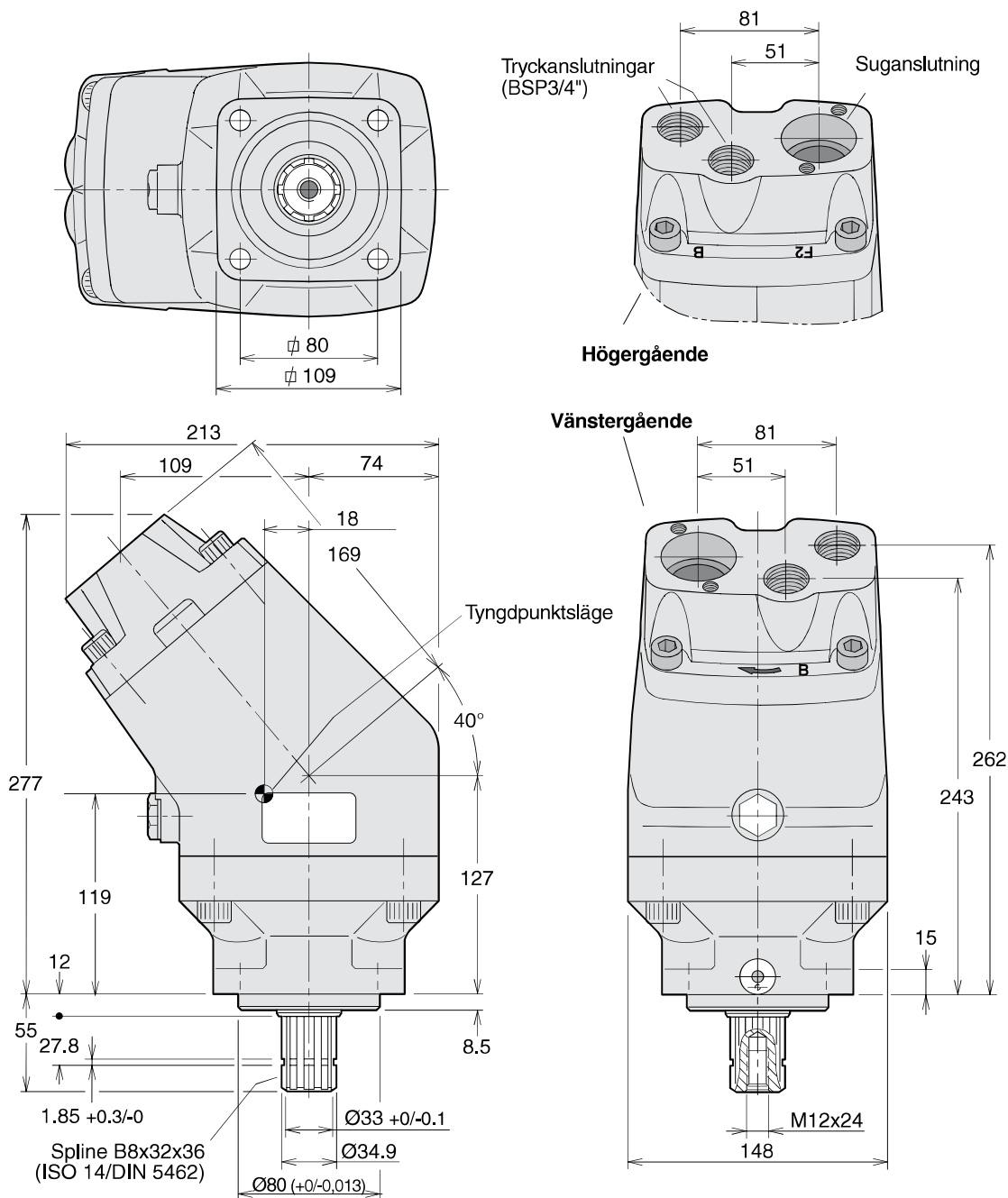
- Med 2<sup>1/2</sup>" sugledning;  
 med 2" sugledning: 53/53 och 70/35 max 1 100 varv/min,  
 42/42 och 55/28 max 1400 varv/min. (q≈120 l/min)
- Vid inloppstrycket 1,0 bar (abs.)  
**Obs!** Ett lägre inloppstryck påverkar pumpens prestanda.
- Max 6 sekunder under en minuts körning.

### Flöde som funktion av varvtal (teoretiska värden)

Pumpvarvtal [varv/min]	800	1000	1200	1400	1600	1800	1900	2000	2100
<b>F2-53/53 flöde</b> [l/min]									
Port A	43	54	65	76	86	97	-	-	-
Port B	42	52	62	73	83	94	99	104	109
Totalt (A + B)	85	106	127	149	169	191	-	-	-
<b>OBS: Värden för 42/42 är 80% av motsvarande värden för 53/53</b>									
<b>Värden för 70/70 är 130% av motsvarande värden för 53/53</b>									
<b>F2-70/35 flöde</b> [l/min]									
Port A	55	69	83	97	110	124	-	-	-
Port B	29	36	43	50	58	65	68	72	76
Totalt (A + B)	84	105	126	147	168	189	-	-	-
<b>OBS: Värden för 55/28 är 80% av motsvarande värden för 70/35</b>									

### Axelmoment som funktion av tryck (teoretiska värden)

Tryck [bar]	150	200	250	300	350
<b>F2-53/53 moment</b> [Nm]					
Port A	129	171	214	257	300
Port B	124	165	206	248	289
Totalt (A + B)	253	336	420	505	589
<b>OBS: Värden för 42/42 är 80% av motsvarande värden för 53/53</b>					
<b>Värden för 70/70 är 130% av motsvarande värden för 53/53</b>					
<b>F2-70/35 moment</b> [Nm]					
Port A	164	219	274	329	383
Port B	86	114	143	171	200
Totalt (A + B)	250	333	417	500	583
<b>OBS: Värden för 55/28 är 80% av motsvarande värden för 70/35</b>					



### Orderinformation

Exempel: **F2 - 53/53 - L**

F2-pumpstorlek [cm<sup>3</sup>/v]

**42/42**  
**53/53**  
**55/28**  
**70/35**  
**70/70**

Rotationsriktning

**L** Vänstergående  
**R** Högergående

### Standardversioner

Beteckning	Beställningsnr.
F2-42/42-R	378 4042
F2-42/42-L	378 4043
F2-53/53-R	378 1453
F2-53/53-L	378 1454
F2-55/28-R	378 4128
F2-55/28-L	378 4129
F2-70/35-R	378 1470
F2-70/35-L	378 1471
F2-70/70-R	378 4070
F2-70/70-L	378 4071

### Observera!

- Innan uppstart skall inspektionspluggen dras åt med 70-100 Nm.
- För att ändra rotationsriktning *måste anslutningstoppen bytas ut.*

**OBS:** Sugnippel måste beställas separat. Se kapitel 10.