

**MANNESMANN
REXROTH****Korthållare
typ VT 3002, serie 2X****RSK
29 928/10.93**

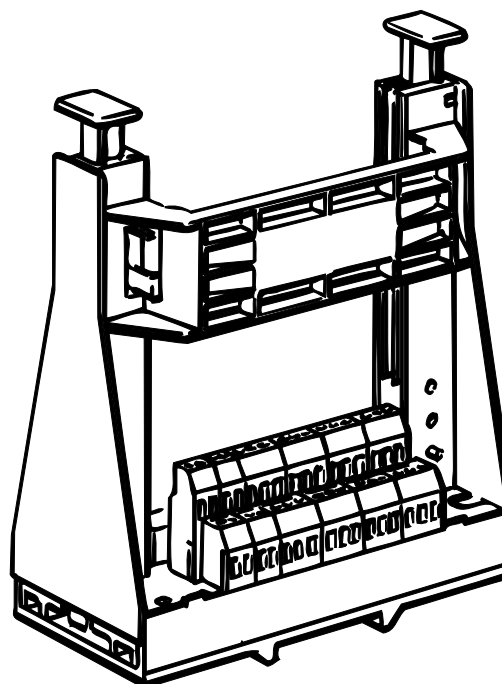
Korthållare VT 3002 möjliggör enkel montering och anslutning av europakort t ex i kopplings-skåp.

Tekniska egenskaper:

- Kan skruvas eller snäppas på DIN-skena
- Med adapter (ingår i leverans) kan enheten monteras vinkelrätt på DIN-skenor
- Stabil uppbyggnad
- Spak för kortlåsning och kortutmatning
- Anslutning via kopplingsplint

Lämplig nätadel (24 V DC):

- Nätadel NE 30, typ VT 19083 (se RSK 29 929)



H/A 4842/93
Korthållare typ VT 3002-2X/48

Tekniska data (Kontakta leverantören vid drift utöver data.)

Spänning vid anslutningar enl VDE 0110 C	<i>U</i>	max. 125 V AC
Strömbelastning	<i>I</i>	max. 4 A
Kablarnas anslutningsarea		max. 4 mm ²
Anslutningstyp:	– VT 3002-2X/32 – VT 3002-2X/48	32-poligt hylsdon, byggform D, DIN 41 612 48-poligt hylsdon, byggform F, DIN 41 612
Anslutning:	– VT 3002-2X/32 – VT 3002-2X/48	Jämna tal, rader a/c Jämna tal, rader d/b/z
Omgivningstemperatur	<i>t</i>	– 20 till + 70°C
Vikt	<i>m</i>	0,5 kg

Monteringsanvisningar

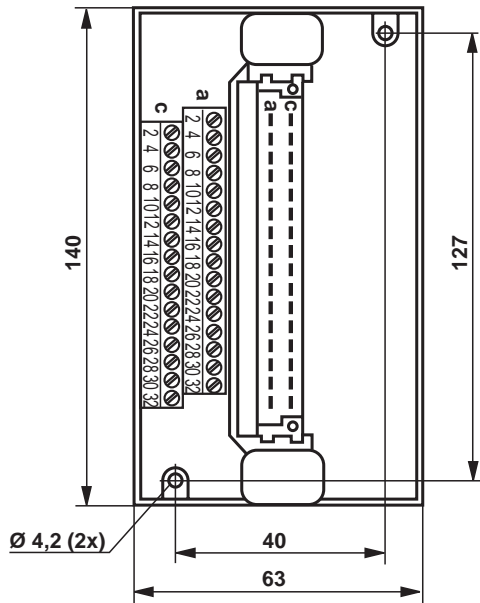
- För den gula spaken nedåt och tryck in kortet helt. Kortet kan endast dras ut med hjälp av låsningsspaken.
- Förbindelsen mellan de två kortstyrningarna kan tas bort för anslutning av ledningar eller snäppas in på andra sidan.

Beställningskod

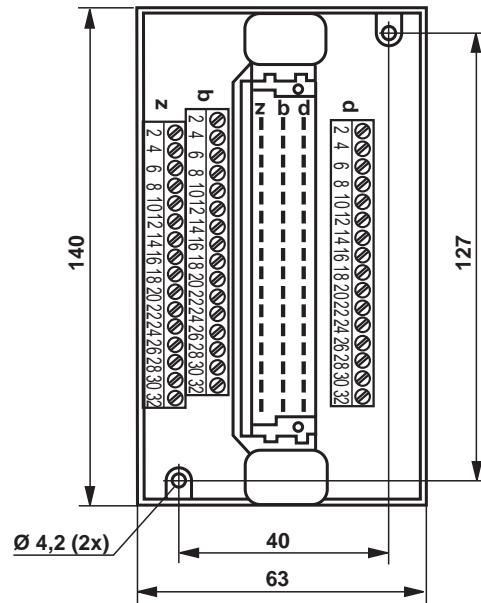
VT 3002 – 2X /		*	
Korthållare			Ytterligare data anges i klartext
Serie 20 till 29 (20 till 29: Oförändrade tekniska data och anslutningsschema)	= 2X	32 = 48 =	32-poligt hylsdon, byggform D 48-poligt hylsdon, byggform F

Dimensioner

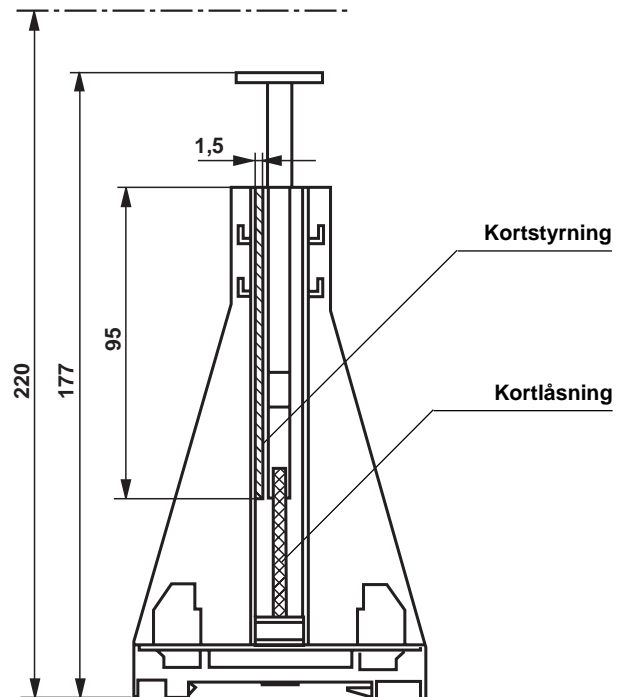
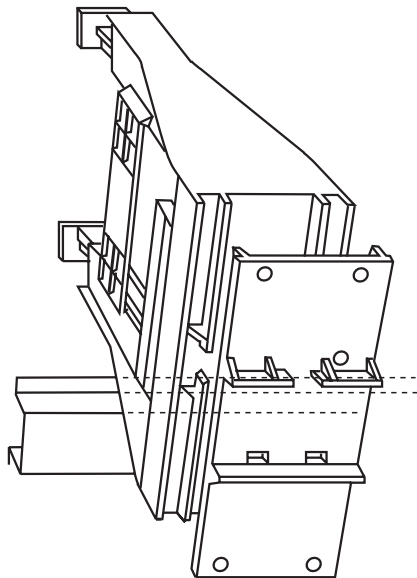
(mått i mm)



VT 3002 - 2X/32



VT 3002 - 2X/48



Med adapter (ingår i leverans) kan enheten vridas 90° och monteras i detta läge.



Mannesmann Rexroth GmbH
D-97813 Lohr am Main
Jahnstraße 3-5 • D-97816 Lohr am Main
Telefon 0 93 52 / 18-0 • Telefax 0 93 52 / 18-10 40
Telex 6 89 418