

Bild visar
Serie 2PS06
3PS06

NY REVOLUTIONERANDE UTVECKLING FÖR SNABBKOPPLINGAR

- 1 Patenterat system för samtidig koppling av flera hydraulik-, el- och pneumatiska ledningar.
- 2 Ingen risk för felkoppling av ledningar.
- 3 Kopplingsbar och isärkoppling under tryck.
- 4 3P serie Multifaster för enkel koppling under arbetstryck.
- 5 Miljövänligt: inget spill.
- 6 Enkelt att montera också på existerande system.

Andra utförande på förfrågan.

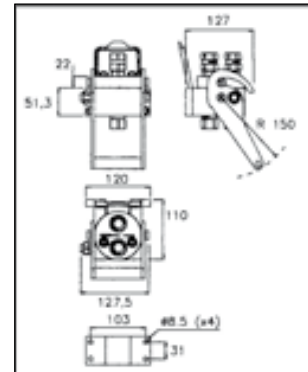
2P206

MultiFaster Serie
2 Hydraulikledningar 3/8"



ALLMÄNNA EGENSKAPER

- **Kopplingssystem:** Genom handspak
- **Isärkopplingssystem:** Genom handspak
- **Avstängningssystem:** Plan avstängningsventil
- **Koppling under tryck:** Tillåtet med resttryck
- **Isärkoppling under tryck:** Tillåtet med resttryck
- **Utbytbarhet:** Faster intern standard
- **Huvudsakligt användningsområde:** Jordbruk-, skogs- och entreprenadapplikationer



BETECKNING & TEKNISK DATA

Nominell Storlek		MultiFaster Beteckning (*)	MultiFaster Enhet	Hydraulikledningar	Gänga	Elektriska kontakter	Flöde (**) l/min	Sprängtryck MPa	Arbetstryck (***) MPa
mm	tum								
10	3/8"	2P206-2-38G M C 2P206-2-38G F C 2P206-2-38G	Handel Hondel Komplett	2 x 3/8"	3/8" BSP inv.	--	40	100	25
10	3/8"	2P206-2-12G M C 2P206-2-12G F C 2P206-2-12G	Handel Hondel Komplett	2 x 3/8"	1/2" BSP inv.	--	40	100	25

(*) Andra utförande på förfrågan.

(**) Rekommenderat flöde (motsvarande 0,2 MPa tryckfall) med ISO VG32 hydraulvätska.

(***) Säkerhetsfaktor 1:4 (dynamisk applikation) tillämpad på minimum sprängtryck.

3P206 handel finns för koppling under arbetstryck.

[1 MPa = 10 Bar]

RESERVDELAR & TILLBEHÖR

Säkerhetskit	KIT SP4
Skruvsats	KIT VP4
Styrpinne	KIT GP4
Spak	KIT LP206
Skyddslock	KIT TAP2
Tätning handel	KIT 2FFNP38 M
Stöd för hanplatta	S P2

ÖVRIG INFORMATION

Testmedod:

Enligt standard ISO 7241-2

Material:

- Block i aluminium med elektrolytisk ytbehandling
- Kopplingar i högkvalitativt stål
- Härdad vid speciellt utsatta områden
- Standardtätningar i nitrilgummi (NBR) och polyuretan
- Stödring i PTFE
- Försinkad och CrIII passiverad

Temperaturområde:

Från -25°C till +100°C (med standardtätningar)



Med reservation för eventuella ändringar.

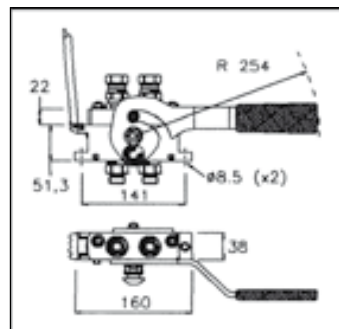
2PB06

MultiFaster Serie
2 Hydraulikledningar 3/8"



ALLMÄNNA EGENSKAPER

- **Kopplingsystem:** Genom handspak
- **Isärkopplingsystem:** Genom handspak
- **Avstängningssystem:** Plan avstängningsventil
- **Koppling under tryck:** Tillåtet med resttryck
- **Isärkoppling under tryck:** Tillåtet med resttryck
- **Utbytbarhet:** Faster intern standard
- **Huvudsakligt användningsområde:** Jordbruk-, skogs- och entreprenadapplikationer



BETECKNING & TEKNISK DATA

Nominell Storlek		MultiFaster Beteckning (*)	MultiFaster Enhet	Hydraulikledningar	Gänga	Elektriska kontakter	Flöde (**) l/min	Sprängtryck MPa	Arbetstryck (***) MPa
mm	tum								
10	3/8"	2PB06-2-38G M C 2PB06-2-38G F C 2PB06-2-38G	Handel Handel Komplett	2 x 3/8"	3/8" BSP inv.	--	40	100	25
10	3/8"	2PB06-2-12G M C 2PB06-2-12G F C 2PB06-2-12G	Handel Handel Komplett	2 x 3/8"	1/2" BSP inv.	--	40	100	25

(*) Andra utförande på förfrågan.

(**) Rekommenderat flöde (motsvarande 0,2 MPa tryckfall) med ISO VG32 hydraulvätska.

(***) Säkerhetsfaktor 1:4 (dynamisk applikation) tillämpad på minimum sprängtryck.

3PB06 handel finns för koppling under arbetstryck.

[1 MPa = 10 Bar]

RESERVDELAR & TILLBEHÖR

Säkerhetskit	KIT SP5 S
Skruvsats	KIT VPB06
Styrpinne	KIT GP4
Spak	KIT LPB06
Skyddslock	KIT TAPB06
Tätning handel	KIT 2FFNP38 M
Stöd för hanplatta	S PB06



ÖVRIG INFORMATION

Testmedod:

Enligt standard ISO 7241-2

Material:

- Block i aluminium med elektrolytisk ytbehandling
- Kopplingar i högkvalitativt stål
- Härdad vid speciellt utsatta områden
- Standardtätningar i nitrilgummi (NBR) och polyuretan
- Stödring i PTFE
- Förzinkad och CrIII passiverad

Temperaturområde:

Från -25°C till +100°C (med standardtätningar)

Med reservation för eventuella ändringar.

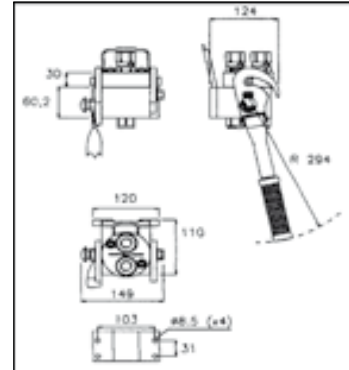
2P208 MultiFaster Serie

2 Hydraulikledningar 1/2"



ALLMÄNNA EGENSKAPER

- **Kopplingssystem:** Genom handspak
- **Isärkopplingssystem:** Genom handspak
- **Avstängningssystem:** Plan avstängningsventil
- **Koppling under tryck:** Tillåtet med resttryck
- **Isärkoppling under tryck:** Tillåtet med resttryck
- **Utbytbart:** Faster intern standard
- **Huvudsakligt användningsområde:** Jordbruk-, skogs- och entreprenadapplikationer



BETECKNING & TEKNISK DATA

Nominell Storlek		MultiFaster Beteckning (*)	MultiFaster Enhet	Hydraulikledningar	Gänga	Elektriska kontakter	Flöde (**) l/min	Sprängtryck MPa	Arbetstryck (***) MPa
mm	tum								
12,5	1/2"	2P208-2-12G M C 2P208-2-12G F C 2P208-2-12G	Handel Handel Komplett	2 x 1/2"	1/2" BSP inv.	--	70	100	25

(*) Andra utförande på förfrågan.

(**) Rekommenderat flöde (motsvarande 0,2 MPa tryckfall) med ISO VG32 hydraulvätska.

(***) Säkerhetsfaktor 1:4 (dynamisk applikation) tillämpad på minimum sprängtryck.

3P208 handel finns för koppling under arbetstryck.

[1 MPa = 10 Bar]

RESERVDELAR & TILLBEHÖR

Säkerhetskit	KIT SP5 S
Skrivsats	KIT VP8
Styrpinne	KIT GP4
Spak	KIT LP208
Skyddslock	KIT TAP2
Tätning handel	KIT 2FFNP12 M
Stöd för hanplatta	S P208

ÖVRIG INFORMATION

Testmedod:

Enligt standard ISO 7241-2

Material:

- Block i aluminium med elektrolytisk ytbehandling
- Kopplingar i högkvalitativt stål
- Härdad vid speciellt utsatta områden
- Standardtätningar i nitrilgummi (NBR) och polyuretan
- Stödring i PTFE
- Försinkad och CrIII passiverad

Temperaturområde:

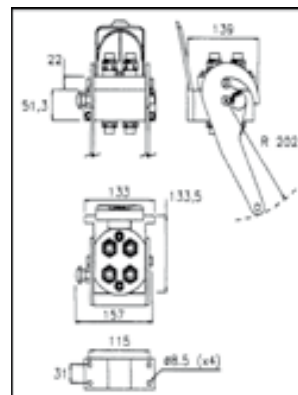
Från -25°C till +100°C (med standardtätningar)



Med reservation för eventuella ändringar.

ALLMÄNNA EGENSKAPER

- **Kopplingssystem:** Genom handspak
- **Isärkopplingssystem:** Genom handspak
- **Avstängningssystem:** Plan avstängningsventil
- **Koppling under tryck:** Tillåtet med resttryck
- **Isärkoppling under tryck:** Tillåtet med resttryck
- **Utbyttbarhet:** Faster intern standard
- **Huvudsakligt användningsområde:** Jordbruk-, skogs- och entreprenadapplikationer



BETECKNING & TEKNISK DATA

Nominell Storlek		MultiFaster Beteckning (*)	MultiFaster Enhet	Hydraul- ledningar	Gänga	Elektriska kontakter	Flöde (**)	Spräng- tryck	Arbets- tryck (***)
mm	tum								
10	3/8"	2P506-4-38G MC 2P506-4-38G FC 2P506-4-38G	Handel Hondel Komplett	4 x 3/8"	3/8" BSP inv.	--	40	100	25
10	3/8"	2P506-4-12G MC 2P506-4-12G FC 2P506-4-12G	Handel Hondel Komplett	4 x 3/8"	1/2" BSP inv.	--	40	100	25

(*) Andra utförande på förfrågan.

(**) Rekommenderat flöde (motsvarande 0,2 MPa tryckfall) med ISO VG32 hydraulvätska.

(***) Säkerhetsfaktor 1:4 (dynamisk applikation) tillämpad på minimum sprängtryck.

3P506 handel finns för koppling under arbetstryck.

[1 MPa = 10 Bar]

RESERVDELAR & TILLBEHÖR

Säkerhetskit	KIT SP5 S
Skrusats	KIT VP4
Styrpinne	KIT GP4
Spak	KIT LP506
Skyddslock	KIT TAP5
Tätning handel	KIT 2FFNP38 M
Stöd för hanplatta	S P5

ÖVRIG INFORMATION

Testmedod:

Enligt standard ISO 7241-2

Material:

- Block i aluminium med elektrolytisk ytbehandling
- Kopplingar i högkvalitativt stål
- Härdad vid speciellt utsatta områden
- Standardtätningar i nitrilgummi (NBR) och polyuretan
- Stödring i PTFE
- Förzinkad och CrIII passiverad

Temperaturområde:

Från -25°C till +100°C (med standardtätningar)

Med reservation för eventuella ändringar.

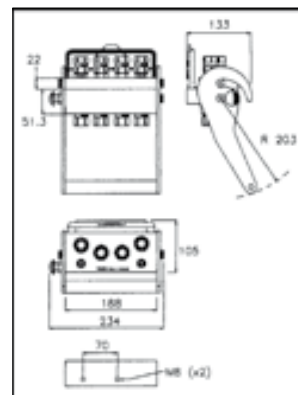


2PS06 MultiFaster Serie 4 Hydraulikledningar 3/8"



ALLMÄNNA EGENSKAPER

- **Kopplingssystem:** Genom handspak
- **Isärkopplingssystem:** Genom handspak
- **Avstängningssystem:** Plan avstängningsventil
- **Koppling under tryck:** Tillåtet med resttryck
- **Isärkoppling under tryck:** Tillåtet med resttryck
- **Utbyttbarhet:** Faster intern standard
- **Huvudsakligt användningsområde:** Jordbruk-, skogs- och entreprenadapplikationer



BETECKNING & TEKNISK DATA

Nominell Storlek		MultiFaster Beteckning (*)	MultiFaster Enhet	Hydraul-ledningar	Gänga	Elektriska kontakter	Flöde (**) l/min	Spräng-tryck MPa	Arbets-tryck (***) MPa
mm	tum								
10	3/8"	2PS06-4-38G M C 2PS06-4-38G F C 2PS06-4-38G	Handel Hondel Komplett	4 x 3/8"	3/8" BSP inv.	--	40	100	25
10	3/8"	2PS06-4-12G M C 2PS06-4-12G F C 2PS06-4-12G	Handel Hondel Komplett	4 x 3/8"	1/2" BSP inv.	--	40	100	25

(*) Andra utförande på förfrågan.

(**) Rekommenderat flöde (motsvarande 0,2 MPa tryckfall) med ISO VG32 hydraulvätska.

(***) Säkerhetsfaktor 1:4 (dynamisk applikation) tillämpad på minimum sprängtryck.

3PS06 handel finns för koppling under arbetstryck.

[1 MPa = 10 Bar]

RESERVDELAR & TILLBEHÖR

Säkerhetskit	KIT SP5 S
Skruvsats	KIT VP4
Styrpinne	KIT GP4
Spak	KIT LP606
Skyddslock	KIT TAP6
Tätning handel	KIT 2FFNP38 M
Stöd för hanplatta	S PS

ÖVRIG INFORMATION

Testmedod:

Enligt standard ISO 7241-2

Material:

- Block i aluminium med elektrolytisk ytbehandling
- Kopplingar i högkvalitativt stål
- Härdad vid speciellt utsatta områden
- Standardtätningar i nitrilgummi (NBR) och polyuretan
- Stödning i PTFE
- Förzinkad och CrIII passiverad

Temperaturområde:

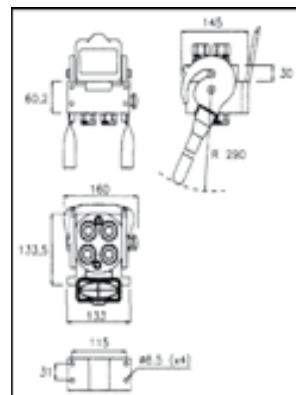
Från -25°C till +100°C (med standardtätningar)



Med reservation för eventuella ändringar.

ALLMÄNNA EGENSKAPER

- **Kopplingsystem:** Genom handspak
- **Isärkopplingsystem:** Genom handspak
- **Avstängningssystem:** Plan avstängningsventil
- **Koppling under tryck:** Tillåtet med resttryck
- **Isärkoppling under tryck:** Tillåtet med resttryck
- **Utbytbarhet:** Faster intern standard
- **Huvudsakligt användningsområde:** Jordbruk-, skogs- och entreprenadapplikationer



BETECKNING & TEKNISK DATA

Nominell Storlek		MultiFaster Beteckning (*)	MultiFaster Enhet	Hydraulikledningar	Gänga	Elektriska kontakter	Flöde (**) l/min	Sprängtryck MPa	Arbetstryck (***) MPa
mm	tum								
12,5	1/2"	2P508-4-12G MC 2P508-4-12G FC 2P508-4-12G	Handel Hondel Komplett	4 x 1/2"	1/2" BSP inv.	--	70	100	25
12,5	1/2"	2P508-1-3-12G MC 2P508-1-3-12G FC 2P508-1-3-12G	Handel Hondel Komplett	3 x 1/2"	1/2" BSP inv.	1 x 3 polig	70	100	25

(*) Andra utförande på förfrågan.

(**) Rekommenderat flöde (motsvarande 0,2 MPa tryckfall) med ISO VG32 hydraulvätska.

(***) Säkerhetsfaktor 1:4 (dynamisk applikation) tillämpad på minimum sprängtryck.

3P508 handel finns för koppling under arbetstryck.

[1 MPa = 10 Bar]

RESERVDELAR & TILLBEHÖR

Säkerhetskit	KIT SP5 S
Skrusats	KIT VP8
Styrpinne	KIT GP4
Spak	KIT LP508
Skyddslock	KIT TAP5
Tätning handel	KIT 2FFNP12 M
Stöd för hanplatta	S P5

ÖVRIG INFORMATION

Testmedod:

Enligt standard ISO 7241-2

Material:

- Block i aluminium med elektrolytisk ytbehandling
- Kopplingar i högkvalitativt stål
- Härdad vid speciellt utsatta områden
- Standardtätningar i nitrilgummi (NBR) och polyuretan
- Stödring i PTFE
- Förzinkad och CrIII passiverad

Temperaturområde:

Från -25°C till +100°C (med standardtätningar)

Med reservation för eventuella ändringar.



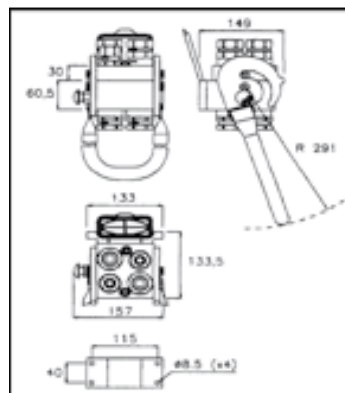
2P510

MultiFaster Serie
2 Hydraulikledningar 1/2"
+ 2 Hydraulikledningar 3/4"



ALLMÄNNA EGENSKAPER

- **Kopplingssystem:** Genom handspak
- **Isärkopplingssystem:** Genom handspak
- **Avstängningssystem:** Plan avstängningsventil
- **Koppling under tryck:** Tillåtet med resttryck
- **Isärkoppling under tryck:** Tillåtet med resttryck
- **Utbytbarhet:** Faster intern standard
- **Huvudsakligt användningsområde:** Jordbruk-, skogs- och entreprenadapplikationer



BETECKNING & TEKNISK DATA

Nominell Storlek		MultiFaster Beteckning (*)	MultiFaster Enhet	Hydraulikledningar	Gänga	Elektriska kontakter	Flöde (**)	Sprängtryck	Arbetstryck (***)
mm	tum						l/min	MPa	MPa
12,5 & 20	1/2" & 3/4"	2P510-4-A M C 2P510-4-A F C 2P510-4-A	Handel Hondel Komplett	2 x 1/2" & 2 x 3/4"	1/2" BSP inv. & 3/4" BSP inv.	--	70 (1/2") & 125 (3/4")	100	25
12,5 & 20	1/2" & 3/4"	2P510-2-34G M C 2P510-2-34G F C 2P510-2-34G	Handel Hondel Komplett	2 x 3/4"	3/4" BSP inv.	--	125 (3/4")	100	25

(*) Andra utförande på förfrågan.

(**) Rekommenderat flöde (motsvarande 0,2 MPa tryckfall) med ISO VG32 hydraulvätska.

(***) Säkerhetsfaktor 1:4 (dynamisk applikation) tillämpad på minimum sprängtryck.

3P510 hanplatta finns för koppling under arbetstryck.

[1 MPa = 10 Bar]

RESERVDELAR & TILLBEHÖR

Säkerhetskit	KIT SP5 S
Skruvsats	KIT VP8
Styrpinne	KIT GP4
Spak	KIT LP510
Skyddslock	KIT TAP5
Tätning handel	KIT 2FFNP12 M (1/2") KIT 2FFNP34 M (3/4")
Stöd för hanplatta	S P510

ÖVRIG INFORMATION

Testmedod:

Enligt standard ISO 7241-2

Material:

- Block i aluminium med elektrolytisk ytbehandling
- Kopplingar i högkvalitativt stål
- Härdad vid speciellt utsatta områden
- Standardtätningar i nitrilgummi (NBR) och polyuretan
- Stödring i PTFE
- Förzinkad och CrIII passiverad

Temperaturområde:

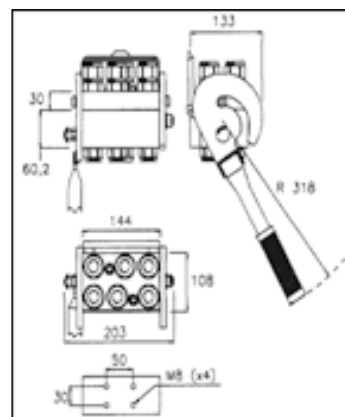
Från -25°C till +100°C (med standardtätningar)



Med reservation för eventuella ändringar.

ALLMÄNNA EGENSKAPER

- **Kopplingsystem:** Genom handspak
- **Isärkopplingsystem:** Genom handspak
- **Avstängningssystem:** Plan avstängningsventil
- **Koppling under tryck:** Tillåtet med resttryck
- **Isärkoppling under tryck:** Tillåtet med resttryck
- **Utbytbarhet:** Faster intern standard
- **Huvudsakligt användningsområde:** Jordbruk-, skogs- och entreprenadapplikationer



BETECKNING & TEKNISK DATA

Nominell Storlek		MultiFaster Beteckning (*)	MultiFaster Enhet	Hydraulikledningar	Gänga	Elektriska kontakter	Flöde (**) l/min	Sprängtryck MPa	Arbetstryck (***) MPa
mm	tum								
12,5	1/2"	2P608-6-12G M C 2P608-6-12G F C 2P608-6-12G	Handel Handel Komplett	6 x 1/2"	1/2" BSP inv.	--	70	100	25

(*) Andra utförande på förfrågan.

(**) Rekommenderat flöde (motsvarande 0,2 MPa tryckfall) med ISO VG32 hydraulvätska.

(***) Säkerhetsfaktor 1:4 (dynamisk applikation) tillämpad på minimum sprängtryck.

3P608 handel finns för koppling under arbetstryck.

[1 MPa = 10 Bar]

RESERVDELAR & TILLBEHÖR

Säkerhetskit	KIT SP5 S
Skrusats	KIT VP8
Styrpinne	KIT GP4
Spak	KIT LP608
Skyddslock	KIT TAP608
Tätning handel	KIT 2FFNP12 M
Stöd för hanplatta	S P608

ÖVRIG INFORMATION

Testmedod:

Enligt standard ISO 7241-2

Material:

- Block i aluminium med elektrolytisk ytbehandling
- Kopplingar i högkvalitativt stål
- Härdad vid speciellt utsatta områden
- Standardtätningar i nitrilgummi (NBR) och polyuretan
- Stödring i PTFE
- Förzinkad och CrIII passiverad

Temperaturområde:

Från -25°C till +100°C (med standardtätningar)

Med reservation för eventuella ändringar.

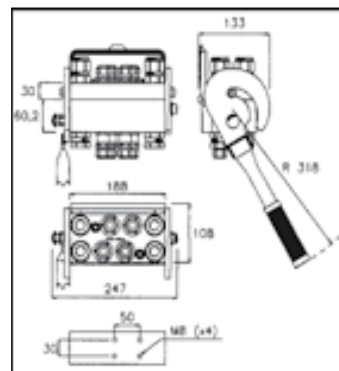


2P808 MultiFaster Serie 8 Hydraulikledningar 1/2"



ALLMÄNNA EGENSKAPER

- **Kopplingssystem:** Genom handspak
- **Isärkopplingssystem:** Genom handspak
- **Avstängningssystem:** Plan avstängningsventil
- **Koppling under tryck:** Tillåtet med resttryck
- **Isärkoppling under tryck:** Tillåtet med resttryck
- **Utbytbarhet:** Faster intern standard
- **Huvudsakligt användningsområde:** Jordbruk-, skogs- och entreprenadapplikationer



BETECKNING & TEKNISK DATA

Nominell Storlek		MultiFaster Beteckning (*)	MultiFaster Enhet	Hydraul- ledningar	Gänga	Elektriska kontakter	Flöde (**)	Spräng- tryck	Arbets- tryck (***)
mm	tum								
12,5	1/2"	2P808-8-12G M C 2P808-8-12G F C 2P808-8-12G	Handel Handel Komplett	8 x 1/2"	1/2" BSP inv.	--	70	100	25

(*) Andra utförande på förfrågan.

(**) Rekommenderat flöde (motsvarande 0,2 MPa tryckfall) med ISO VG32 hydraulvätska.

(***) Säkerhetsfaktor 1:4 (dynamisk applikation) tillämpad på minimum sprängtryck.

3P808 finns för koppling under arbetstryck.

[1 MPa = 10 Bar]

RESERVDELAR & TILLBEHÖR

Säkerhetskit	KIT SP5 S
Skruvsats	KIT VP8
Styrpinne	KIT GP8
Spak	KIT LP808
Skyddslock	KIT TAP8
Tätning handel	KIT 2FFNP12 M
Stöd för hanplatta	S P8



ÖVRIG INFORMATION

Testmedod:

Enligt standard ISO 7241-2

Material:

- Block i aluminium med elektrolytisk ytbehandling
- Kopplingar i högkvalitativt stål
- Härdad vid speciellt utsatta områden
- Standardtätningar i nitrilgummi (NBR) och polyuretan
- Stödring i PTFE
- Försinkad och CrIII passiverad

Temperaturområde:

Från -25°C till +100°C (med standardtätningar)

Andra Multifaster varianter på förfrågan.

Med reservation för eventuella ändringar.