

# F1 pump

## F1-ISO



3

4

Innehåll	Sida	Kapitel
Pumpval och ledningsdimensionering .....	11	2
F1-25 till -101, ISO .....	22	
Specifikationer och pump i genomskärning.....	22	
Installationsmått, F1-25, -41, -51 och -61 .....	23	
Orderinformation och standardvarianter .....	23	
Installationsmått, F1-81 och -101 .....	24	
Tryckanslutningar och standardvarianter.....	24	
F1-12 ISO med BSP-anslutningar .....	25	
Specifikationer och pump i genomskärning.....	25	
Installationsmått, F1-12 med BSP-anslutningar .....	26	
Orderinformation och standardvarianter .....	26	
Installationsmått, F1-25 till -101 med BSP-anslutningar.....	27-28	
Orderinformation och standardvarianter .....	27-28	
Sugnipplar .....	50	10
Installation och uppstart .....	71	13

## F1-25 till -101, ISO

### Specifikationer

F1 storlekar-	25	41	51	61	81	101
<b>Displacement</b> [cm <sup>3</sup> /varv]	25,6	40,9	51,1	59,5	81,6	102,9
<b>Max flöde</b> <sup>1)</sup> [l/min]						
vid 350 bar	67	98	112	131	163 <sup>3)</sup>	185 <sup>3)</sup>
vid 400 bar	56	86	97	113	143	160
<b>Max arbetstryck</b> [bar]						
- kontinuerligt	350	350	350	350	350	350
- intermittent	400	400	400	400	400	400
<b>Pumpvarvtal</b> [v/min]						
- avlastad pump (lågt tryck)	2700	2700	2700	2700	2300	2300
- max varvtal vid 350 bar <sup>2)</sup>	2600	2400	2200	2200	2000 <sup>3)</sup>	1800 <sup>3)</sup>
- max varvtal vid 400 bar <sup>2)</sup>	2200	2100	1900	1900	1750	1550 <sup>3)</sup>
<b>Pumpmoment</b> <sup>1)</sup> [Nm]						
vid 350 bar	142	227	284	331	453	572
vid 400 bar	163	260	324	378	518	653
<b>Max inmatad effekt</b> [kW]						
- kontinuerligt	31	46	52	61	76	86
- intermittent <sup>4)</sup>	39	57	66	76	95	108
<b>Vikt</b> [kg]	8,5	8,5	8,5	8,5	12,5	12,5

1) Teoretiska värden

2) Vid inloppstryck 1,0 bar (abs.) med mineralolja, viskositet 30 mm<sup>2</sup>/s (cSt)

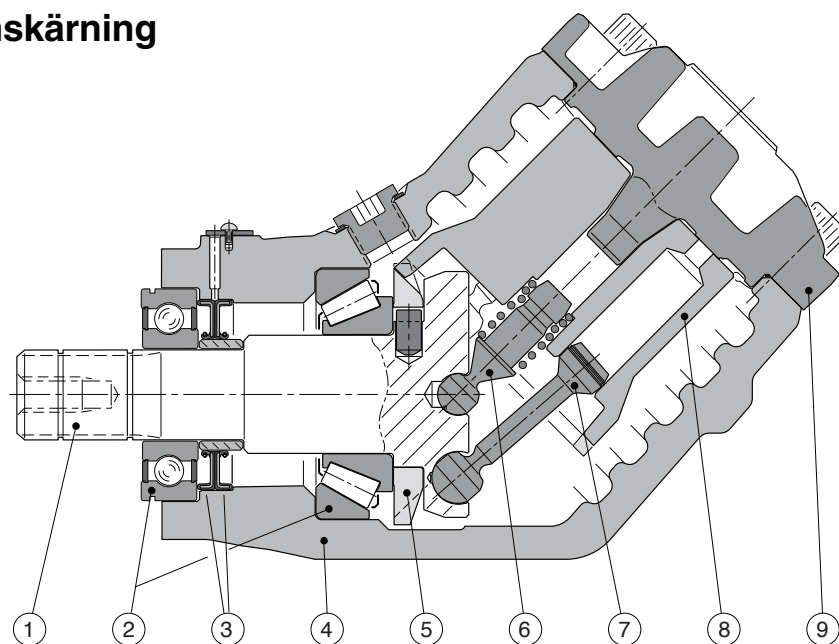
3) Med 2 1/2" (63 mm) sugledning

Med 2" (50 mm) sugledning: F1-81 – max 1400 rpm (Q≈120 l/min);  
 F1-101 – max 1000 rpm (Q≈120 l/min)

4) Max 6 sekunder under en minuts körning.

**Anm.:** För ljudnivåer - kontakta Parker Hannifin.

### Pump i genomsnitt



1. Ingående axel

2. Lager

3. Axeltätning

4. Hus

5. Kuggkrans

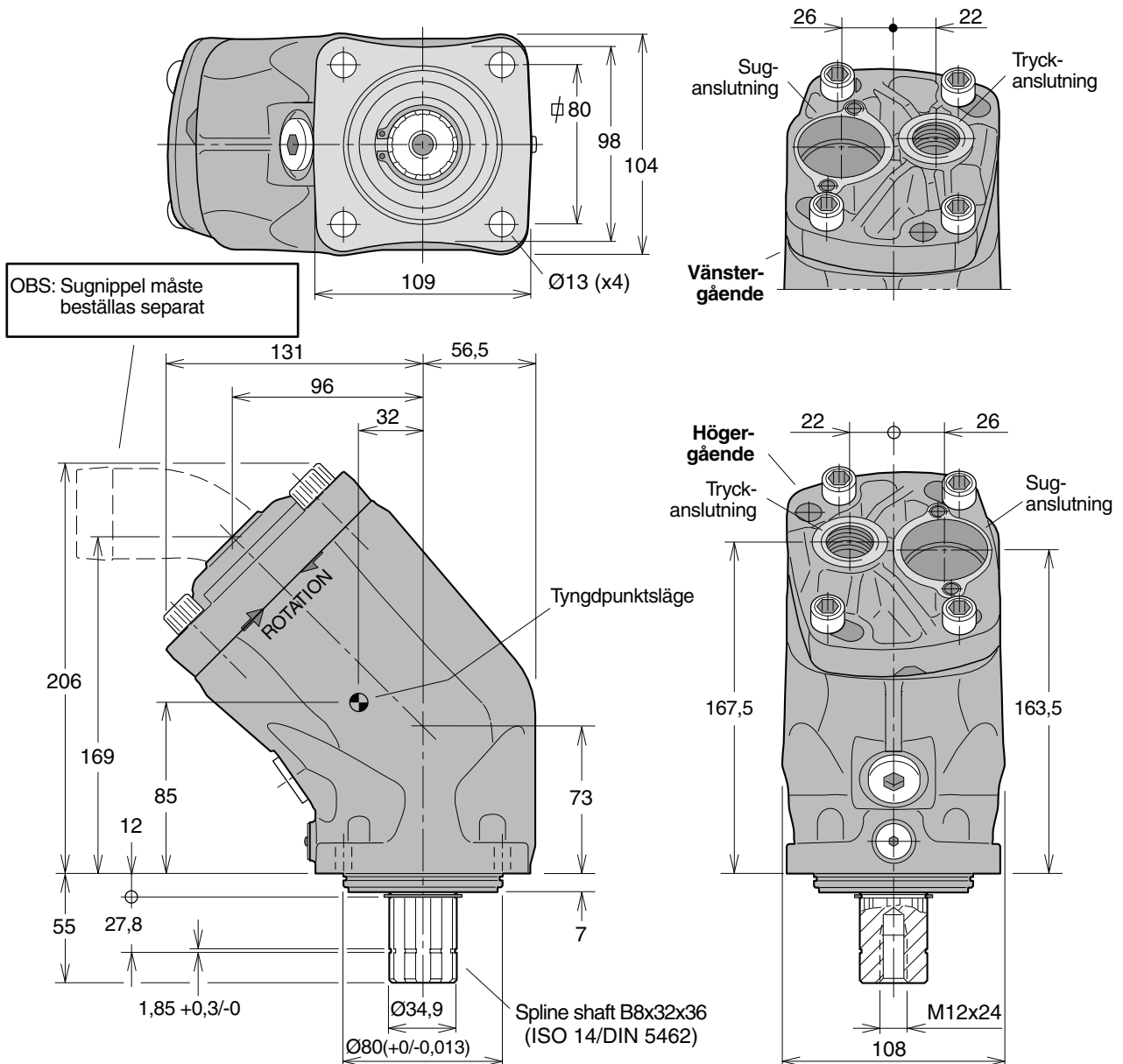
6. Trumstöd

7. Kolv med kolvring

8. Cylindertrumma

9. Anslutningstopp

**F1-25, -41, -51 och -61**



**Orderinformation**

Exempel: **F1-81-R**  
 F1-pumpstorlek  
**25, 41, 51, 61, 81 eller 101**

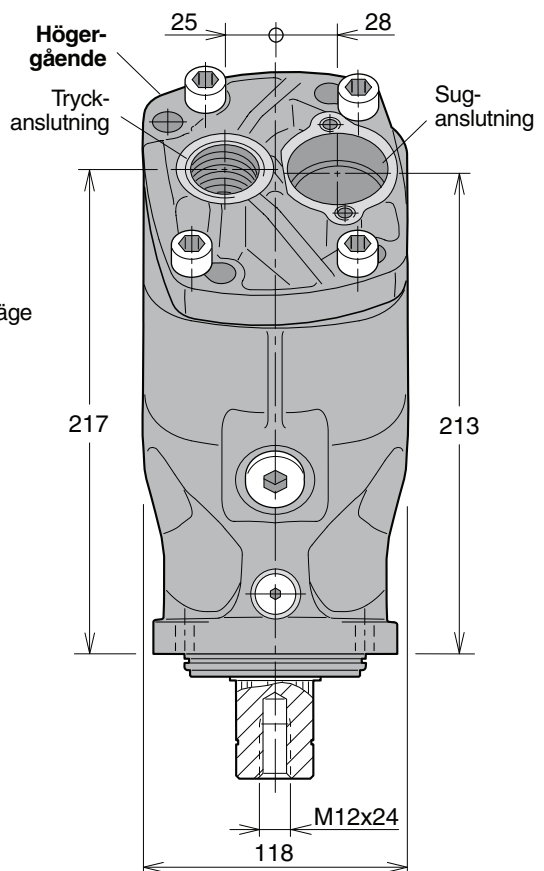
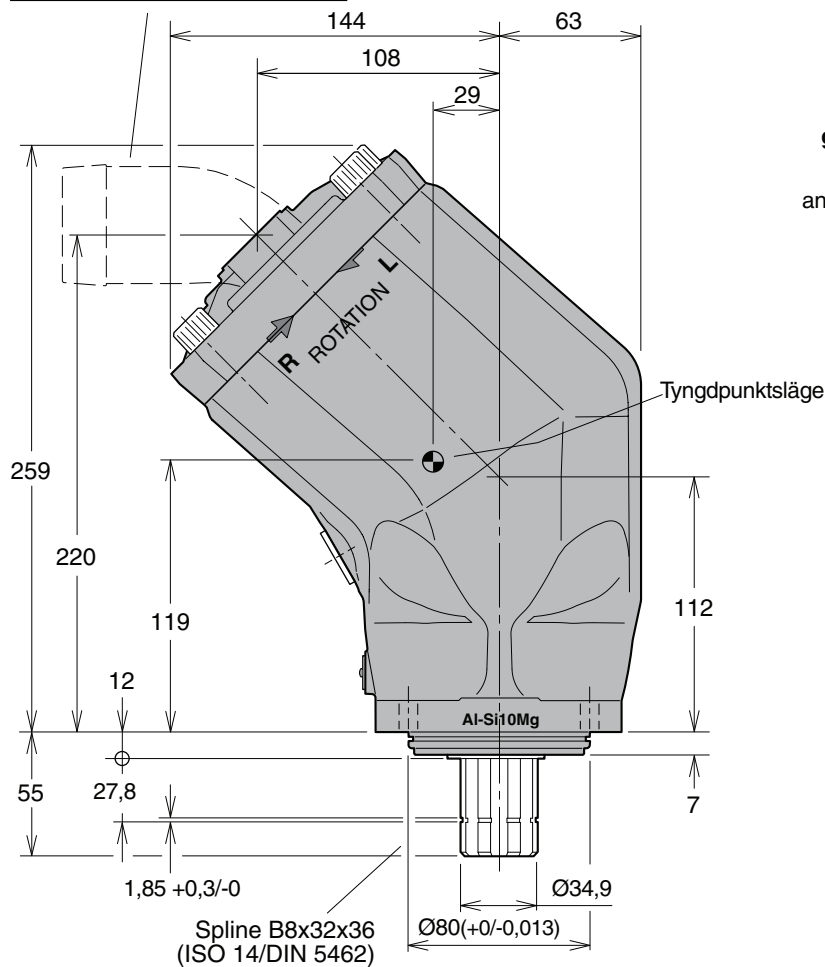
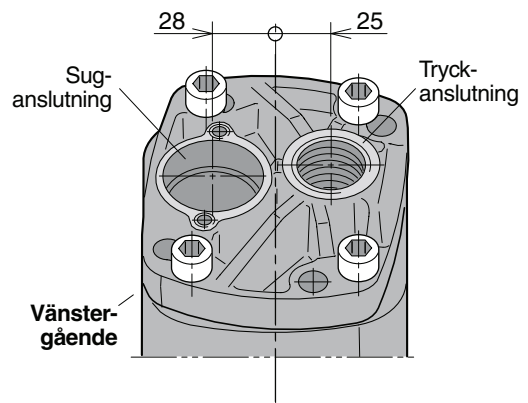
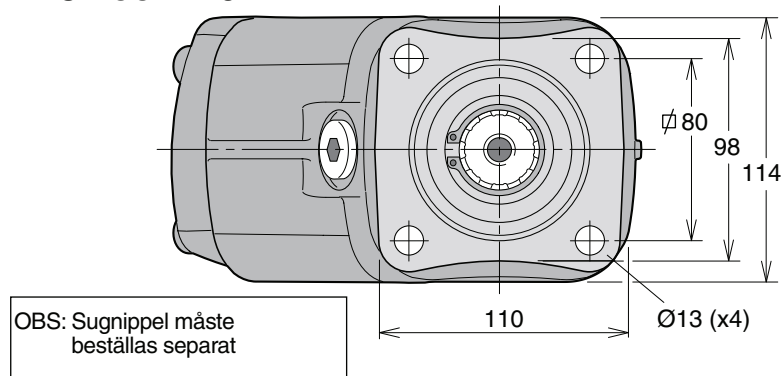
Rotationsriktning  
**R** Högergående  
**L** Vänstergående

**Standardvarianter**

Beteckning	Beställningsnr.
F1-25-R	378 1024
F1-25-L	378 1025
F1-41-R	378 1040
F1-41-L	378 1041
F1-51-R	378 1050
F1-51-L	378 1051
F1-61-R	378 1060
F1-61-L	378 1061

**OBS:** Sugnippel måste beställas separat. Se kapitel 10.

**F1-81 och -101**



**Tryckanslutningar**

Pumpstorlek	Tryckport <sup>1)</sup>
-25	3/4"
-41	3/4"
-51	3/4"
-61	3/4"
-81	1"
-101	1"

1)BSP-gänga (nippel ej inkluderad).

**Standardvarianter**

Beteckning	Beställningsnr.
F1-81-R	378 1080
F1-81-L	378 1081
F1-101-R	378 1100
F1-101-L	378 1101

**OBS:** Sugnippel måste beställas separat. Se kapitel 10.